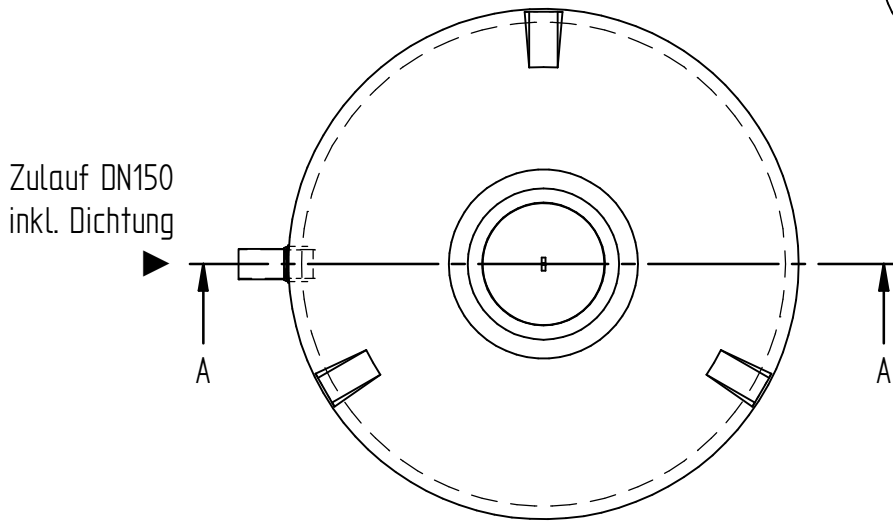
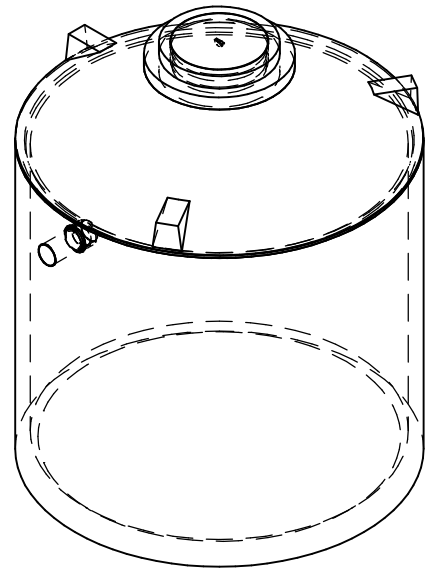
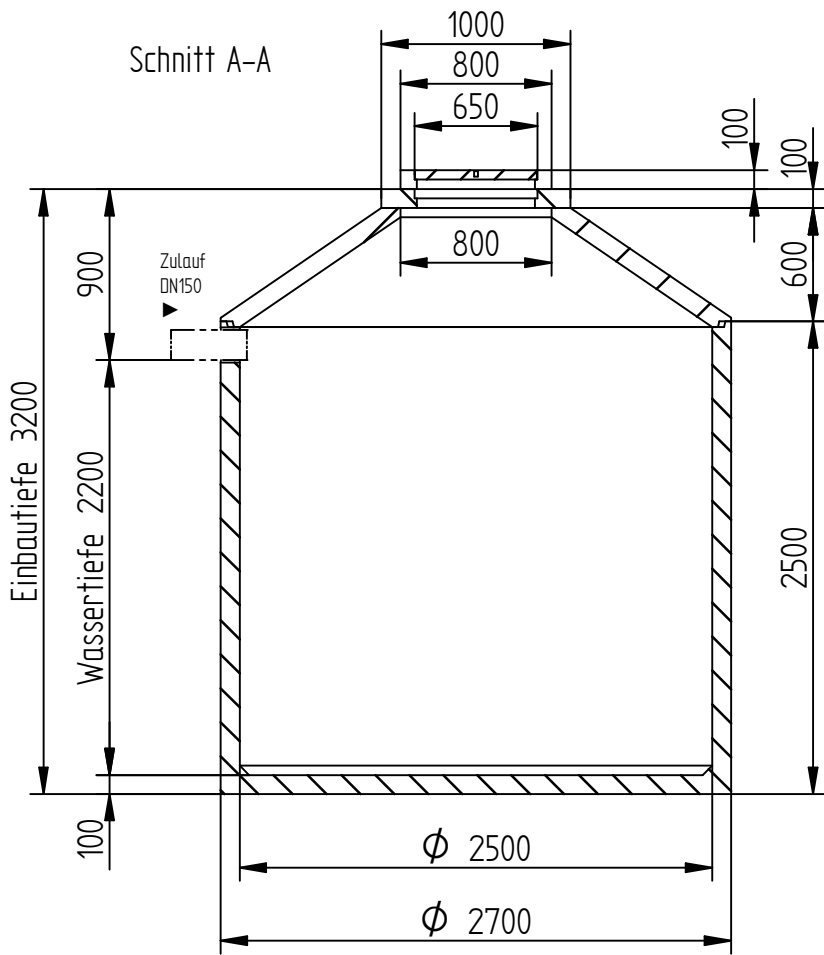


Schutzvermerk ISO 16016 beachten



Rohre bauseits

Allgemeine Toleranzen nach DIN ISO 2768-1/2 T.-klasse m				Zeichnungsstatus: Verfügbar		Maßstab: 1:40 Gewicht: 8300,000 kg	
						Nutzvolumen: 10,80 m³	
				Datum	Name	Abwassersammelgrube Monolith	
			Bearb.	24.01.2023	F. Rose		
			Gepr.				
						Blatt 1 DIN A4	
Index	Aenderung	Datum	Name	Ablage: B7030245_MEA 108_a.dft			